

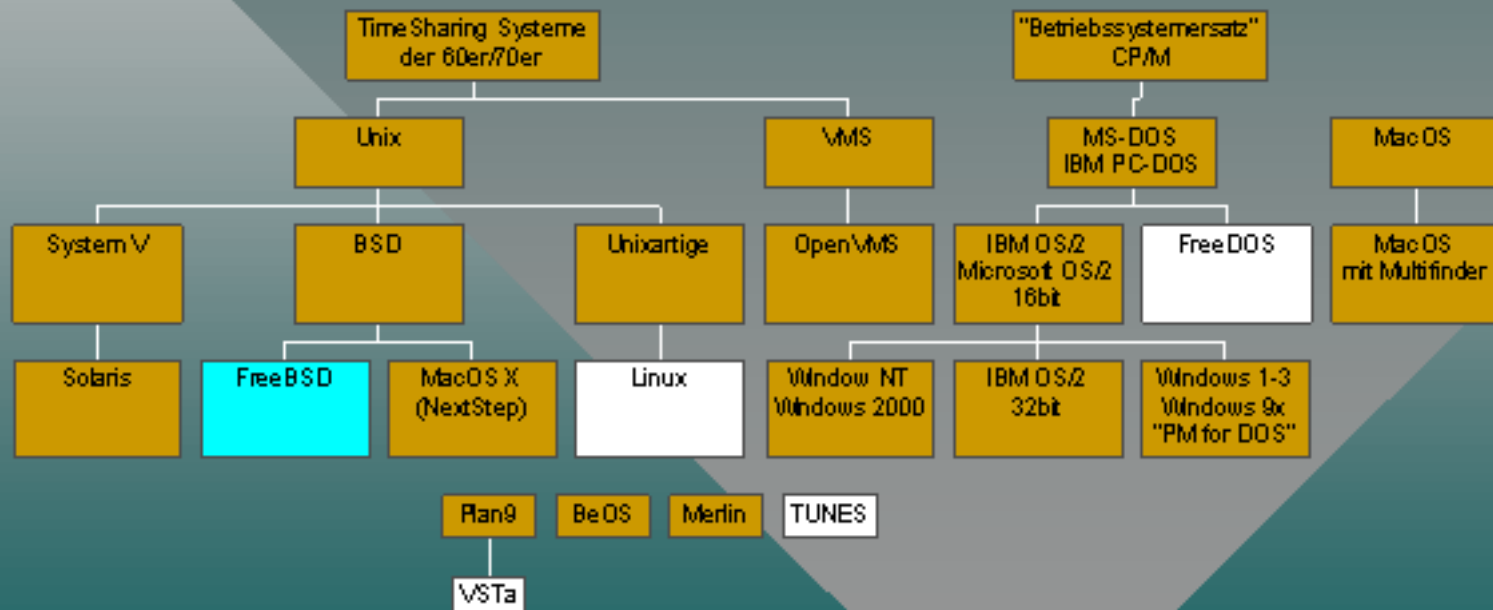
Alternative Betriebssysteme

Volker Birk, ebis, Bad Waldsee <http://www.ebis.de>
<mailto:vb@ebis.de>

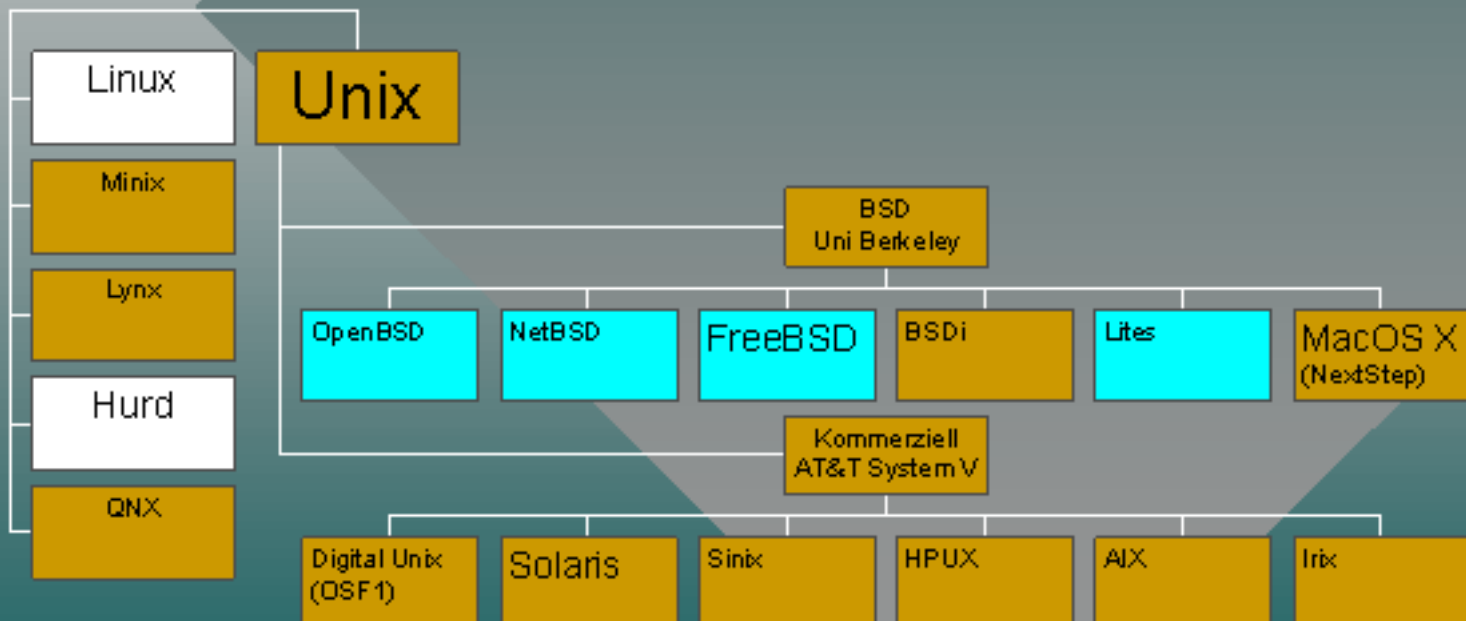
CCC

Jeden Montag 19:30 im Café Einstein,
in der Uni, gegenüber Zahnklinik

Stammbaum der Betriebssysteme



Unix(artige)



FreeBSD. OpenBSD. NetBSD.

- BSD 4.4 Betriebssysteme.
- Klassisches Berkeley Unix.
- Damit ideal als Intranet/Internetserver.
- Läuft auf allen möglichen Rechnern.



Die GNU Idee. www.gnu.org

- You deserve to be able to cooperate openly and freely with other people.
- You deserve to be able to learn how the software works.
- You deserve to be able to hire your favorite programmer.
- ``free speech", not ``free beer."



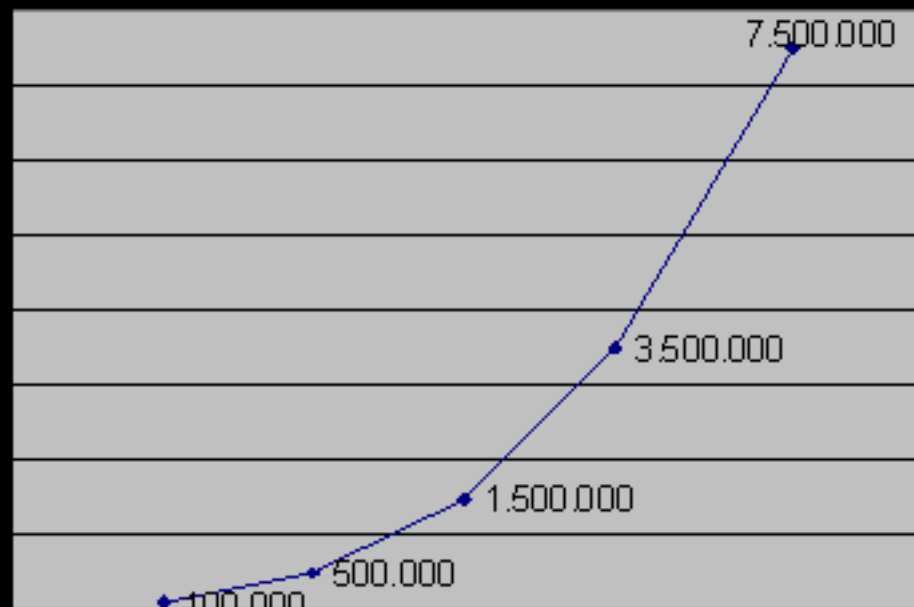
Linux - eine Alternative im GNU Format.



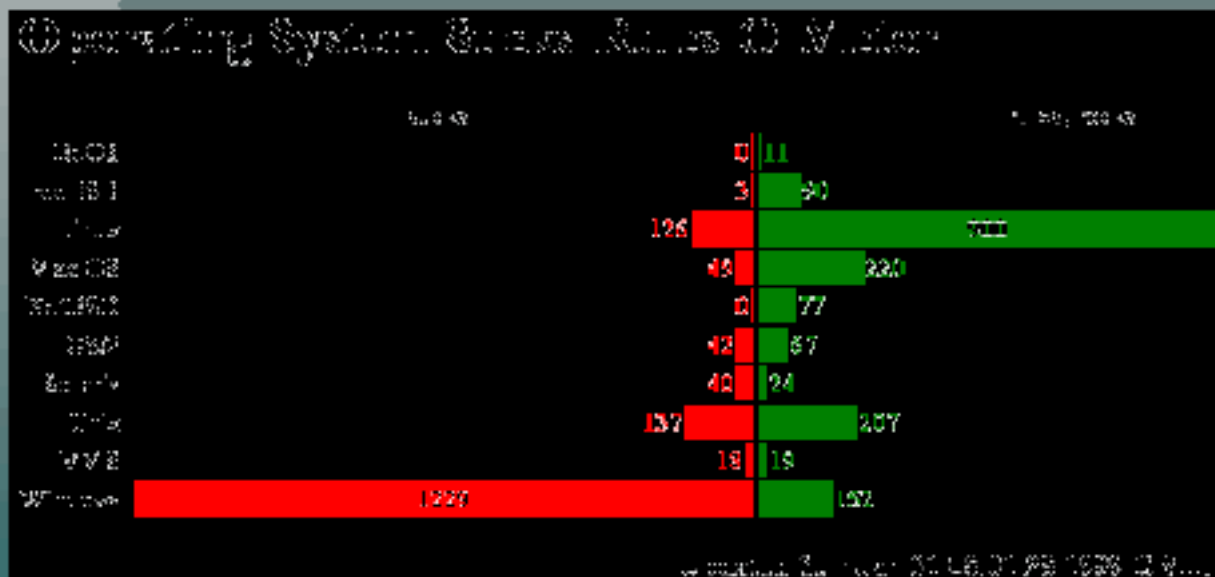
- Gesamtes System unter GPL
- In allen Anwendungsgebieten einsetzbar
- Tausende von kostenlosen Programmen
- Stark steigende Unterstützung der „grossen“ Softwarefirmen
- Zuverlässigkeit und einfache Handhabung

Wachstum Linux Anzahl Nutzer

Quelle: Red Hat's Official March 1998 Estimate of Linux Users
<http://www.redhat.com/redhat/linuxmarket.html>



Zufriedenheit oder: fang's nicht an, macht süchtig ;-)



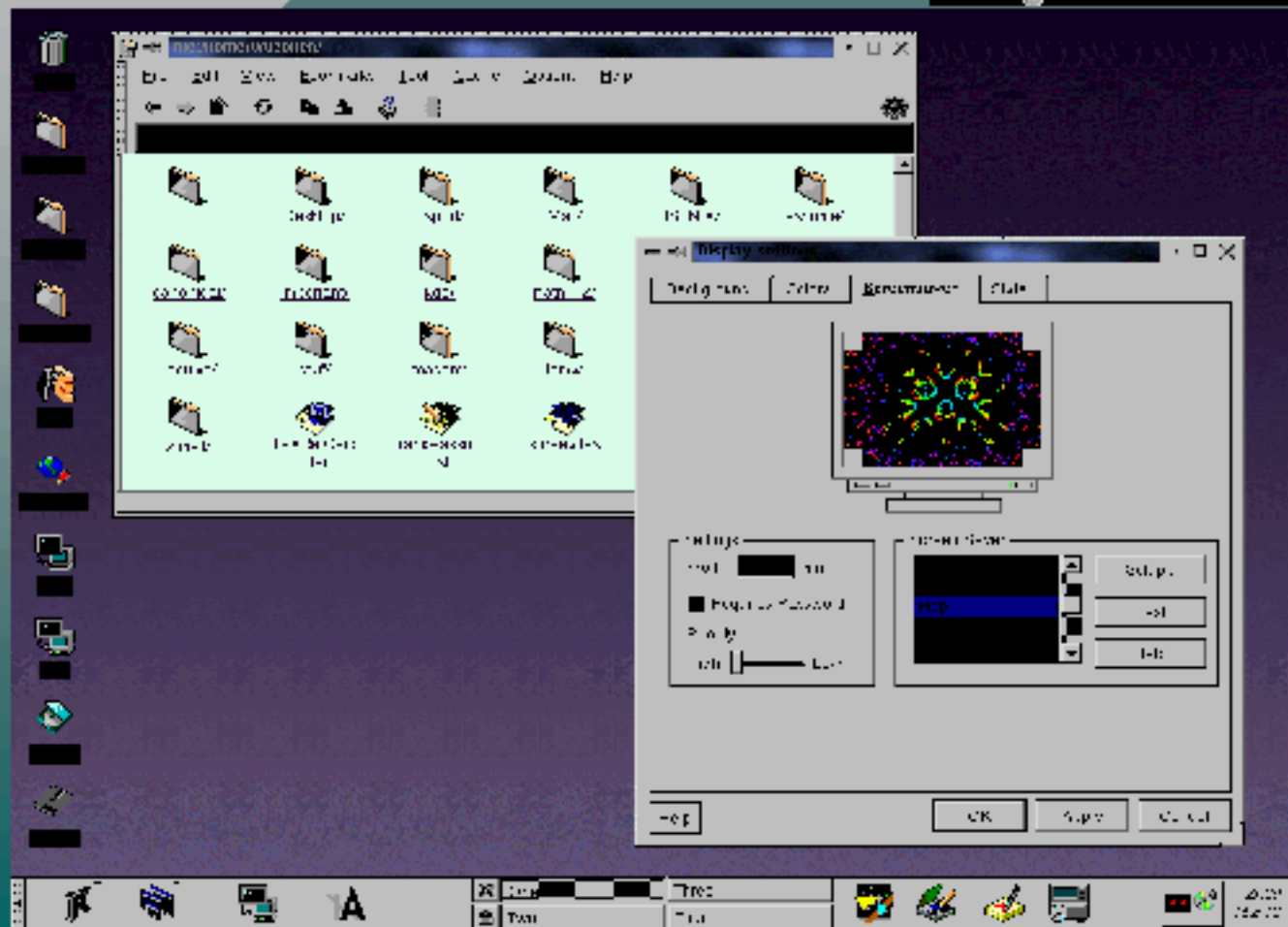
Rechner im privaten Bereich Was habe ich von Linux?



- Viele Linux/Unix Programme, Programmiersprachen und Tools.
- Emulatoren für fast alle Spielekonsolen/Rechner.
- Auch wenn Win9x auf der Platte bleibt: zusätzlich Nutzen und Spaß.
- Komplett und Kostenlos: Linux, KDE und StarOffice PersonalEdition.

KDE - Desktop für alle

www.kde.org



Linux als Arbeitsplatz.



- ThinClient: Linux und Java.
- Host Architektur: Linux als X-Terminal.
- Desktop: Linux und Office Pakete.
StarOffice. ApplixWare. Corel.
- Workstation.
Unixartiges Betriebssystem. SMP. RAID.

Internet Server mit Linux



- Apache Webserver.
- Sendmail Mail Server.
- wu.ftpd FTP Server.
- Linux Kernel Firewall und Accounting.
- Squid Proxy Server.
- routed. gated.



Betriebssysteme im Netz

Beispiel: Webserver

rank	operating system	host count	%recognized	Aug.'98 +/-
1. (1.)	<u>Linux</u>	171623	26.3%	-0.6%
2. (2.)	<u>Windows 95/98/NT</u>	152682	23.4%	-0.3%
3. (3.)	<u>BSD Family</u>	147602	22.6%	-0.2%
4. (4.)	<u>Solaris/SunOS</u>	94230	14.4%	-0.1%
5. (5.)	<u>IRIX</u>	29384	4.5%	+1.2%
6. (6.)	<u>Mac/Apple</u>	13736	2.1%	-0.4%
7. (7.)	<u>AIX</u>	10865	1.7%	-0.3%
8. (9.)	<u>HPUX</u>	10237	1.6%	+0.6%
9. (11.)	<u>Reliant Unix/Sinix</u>	3971	0.6%	+0.1%
10. (8.)	<u>Digital Unix</u>	3775	0.6%	-1.2%
11. (10.)	<u>SCO Unix</u>	2507	0.4%	-0.1%
12. (12.)	<u>Novell Netware</u>	2285	0.4%	+0.2%
totals		642899	98.6%	

Quelle: <http://www.hzo.cubenet.de/ioscount/>

Linux als LAN/Intranet Server

- SAMBA. Linux statt Windows NT, OS/2.
- Hylafax. Linux als Faxserver.
- NetAtalk. Linux als Apple Server.
- NFS. LPD. Linux als Unix Server.
- Mars. Linux statt Novell Netware.
- MySQL. PostgreSQL. Linux als Datenbankserver.



Linux als Plattform für kommerzielle Software.



- Oracle unterstützt Linux mit der gesamten Produktpalette.
- Sybase unterstützt Linux. Sybase Server kostenlos für Linux.
- Corel unterstützt Linux.
- Viele weitere Firmen haben Unterstützung angekündigt.

Performance und Reliability.



- SMP und Threads im Kernel.
- SoftRAID 0, 1, 5. Unterstützung für HardwareRAIDs.
- Linux Cluster brechen Rekorde.
Titanic FX mit Linux gerechnet.
<http://www.ssc.com/1j/issue46/2494.html>
- Microsoft ist voll des Lobes:
www.opensource.org/halloween1.html



Freie Systeme.

www.opensource.org

- Zuverlässigkeit. Fehler sind schneller beseitigt als aufgetaucht.
- Kostenloser Support in rauen Mengen im Internet und im Usenet.
- Professioneller Business Support.
- Keine Abhängigkeit: Offenheit. Standards. Inklusive Quellcode.

I didn't own your network...



Linux
you want me.